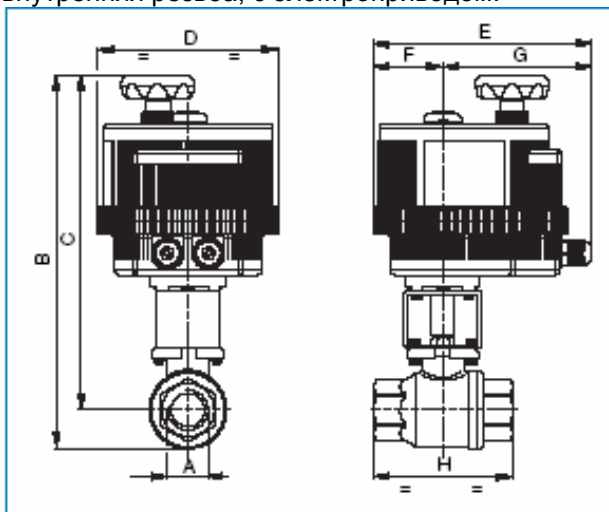


8E014***



Двухходовой шаровой кран, полнопроходной, корпус - хромированная латунь, шар никелированная латунь, внутренняя резьба, с электроприводом.



Шаровой кран RB 2500

Ду	8	10	15	20	25	32	40	50	65	80	100
Ру	40	40	40	40	40	40	40	40	25	16	16
A	1/4"	3/8"	1/2"	3/4"	1"	1"1/4"	1"1/2"	2"	2"1/2"	3"	4"
B	192	192	192	197	213	221	289	308	360	382	435
C	175	175	175	177	188	191	252	262	303	314	352
D	123	123	123	123	123	123	157	157	185	185	211
E	164	164	164	164	164	164	191	191	215	215	237
F	43	43	43	43	43	43	61	61	68	68	84
G	121	121	121	121	121	121	130	130	147	147	153
H	67	67	67	76	90	102	114	138	165	188	225
Привод ВВ	015	015	015	015	015	015	030	030	060	060	110

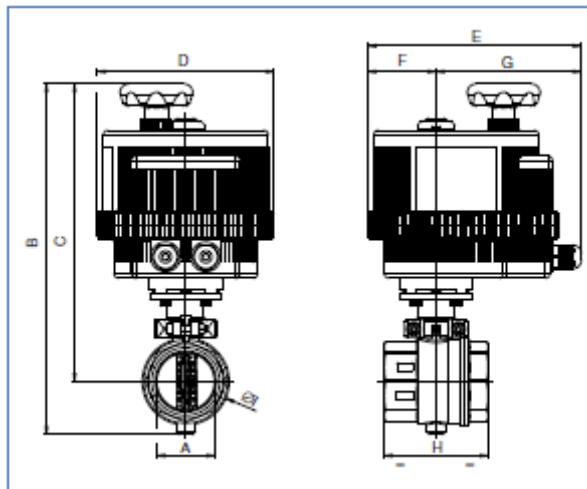
*** Подбор напряжения питания

Для мод VB015	12V AC/DC =001	24V AC/DC =002	110V AC =003	220V AC =005
Для мод VB030-350	24V AC/DC =002	100-240V AC =004	-	-

8E098***



Дисковый затвор, полнопроходной, корпус - хромированная латунь, материал диска – высокопрочный пластик, внутренняя резьба, с электроприводом.



Шаровой кран RB 60000

Ду	15	20	25	32	40	50	65	80
Ру	40	40	40	40	40	40	25	16
A	1/2"	3/4"	1"	1"1/4	1"1/2	2"	2"1/2	3"
B	220	228	235	241	252	315	351	401
C	201	204	207	208	211	267	288	326
D	123	123	123	123	123	157	157	185
E	164	164	164	164	164	191	191	215
F	43	43	43	43	43	61	61	68
G	121	121	121	121	121	130	130	147
H	49	56	64	76	82	93	112	130
I	31	38	46	56	66	78	102	122
Привод VB	015	015	015	015	015	030*	030*	060*

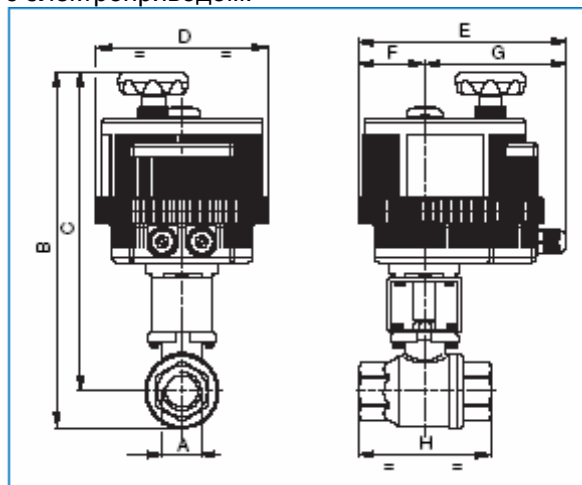
*** Подбор напряжения питания

Для мод VB015	12V AC/DC =001	24V AC/DC =002	110V AC =003	220V AC =005
Для мод VB030-350	24V AC/DC =002	100-240V AC =004	-	-

8E046***



Двухходовой шаровой кран, полнопроходной, корпус - хромированная латунь, шар и вал –нержавеющая сталь **AISI 304**, внутренняя резьба, с электроприводом.



Шаровой кран RB 2530

Ду	8	10	15	20	25	32	40	50
Ру	40	40	40	40	40	40	40	40
A	1/4"	3/8"	1/2"	3/4"	1"	1"1/4	1"1/2	2"
B	192	192	192	197	213	221	289	308
C	175	175	175	177	188	191	252	262
D	123	123	123	123	123	123	157	157
E	164	164	164	164	164	164	191	191
F	43	43	43	43	43	43	61	61
G	121	121	121	121	121	121	130	130
H	67	67	67	76	90	102	114	138
Привод ВВ	015	015	015	015	015	015	030	030

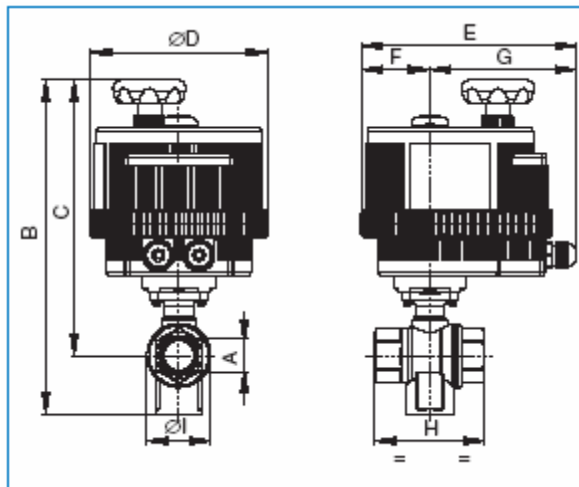
*** Подбор напряжения питания

Для мод ВВ015	12V AC/DC =001	24V AC/DC =002	110V AC =003	220V AC =005
Для мод ВВ030-350	24V AC/DC =002	100-240V AC =004	-	-

8E044(T)* – 8E087(L)*****



Трехходовой шаровой кран, полнопроходной, латунь **CW617N**, , внутренняя резьба, с электроприводом.
 8E044(T) – вращение 0- 90°
 8E087(L) – вращение 0-180°



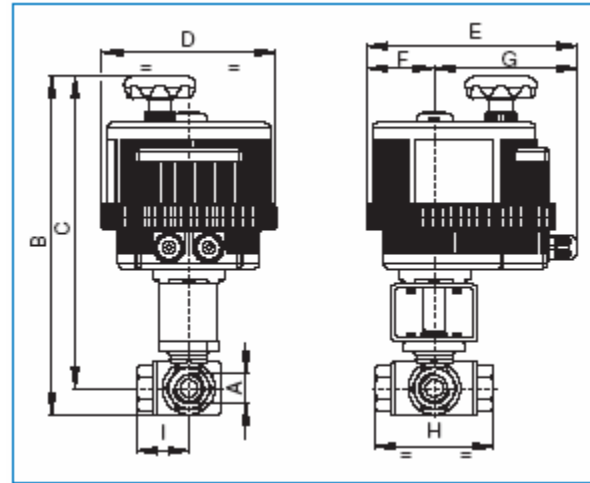
**Шаровой кран
 RB 3210(L) – RB 3110(T).**

Ду	8	10	15	20	25	32	40	50
Ру	25	25	25	16	16	10	10	10
A	1/4"	3/8"	1/2"	3/4"	1"	1"1/4	1"1/2	2"
B	197	197	207	224	234	246	311	328
C	171	171	173	184	187	191	250	255
D	123	123	123	123	123	123	157	157
E	164	164	164	164	164	164	191	191
F	43	43	43	43	43	43	61	61
G	121	121	121	121	121	121	130	130
H	52	52	64	74	89	100	110	130
I	28	28	35	43	53	63	77	93
Привод VB	015	015	015	015	015	015	030	030

*** Подбор напряжения питания				
Для мод VB015	12V AC/DC =001	24V AC/DC =002	110V AC =003	220V AC =005
Для мод VB030-350	24V AC/DC =002	100-240V AC =004	-	-

8E028(T)* – 8E029(L)*****

Трехходовой шаровой кран, полнопроходной, латунь **CW617N**, уплотнение **PTFE+VITON**, внутренняя резьба, с электроприводом (не использовать с растворителями).

**Шаровой кран RB 3500(T) – RB 3600(L).**

Ду	8	10	15	20	25	32	40	50
Ру	30	30	30	30	16	10	10	10
A	1/4"	3/8"	1/2"	3/4"	1"	1"1/4	1"1/2	2"
B	190	190	195	208	265	284	332	356
C	173	173	175	184	235	248	589	300
D	123	123	123	123	157	157	185	185
E	164	164	164	164	191	191	215	215
F	43	43	43	43	61	61	68	68
G	121	121	121	121	130	130	147	147
H	67	67	77	87	105	123	139	166
I	34	34	39	44	53	62	70	83
Привод VB	015	015	015	015	030	030	060	060

***** Подбор напряжения питания**

Для мод VB015	12V AC/DC =001	24V AC/DC =002	110V AC =003	220V AC =005
Для мод VB030-350	24V AC/DC =002	100-240V AC =004	-	-