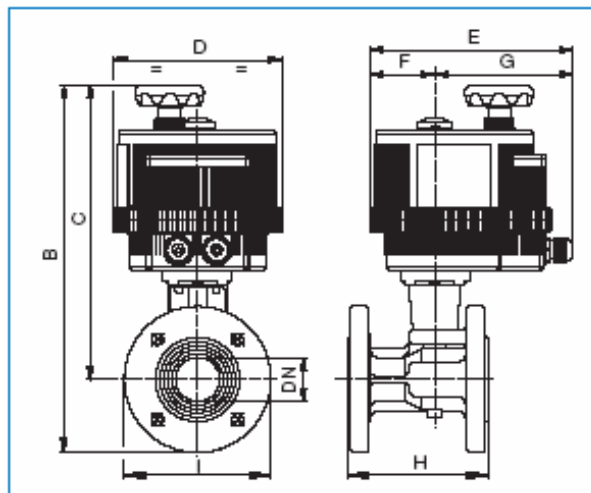


8E009* шар - хромированный металл**



Двухходовой шаровой кран, полнопроходной, материал корпуса - чугун **G250**, фланцевое присоединение **DIN 3202-F4**, PN16 с электроприводом.



**Шаровой кран VALPRES
730008 DN25 - DN65, 730000 DN80 - DN150**

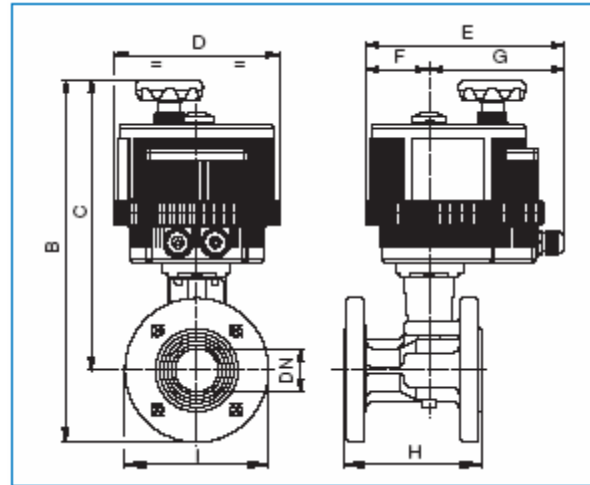
Ду	25	32	40	50	65	80	100	125	150
Ру	16	16	16	16	16	16	16	16	16
В	335	354	404	420	460	478	527	564	607
С	278	284	329	337	367	379	417	440	464
D	157	157	185	185	211	211	211	211	222
E	191	191	215	215	237	237	237	237	247
F	61	61	68	68	84	84	84	84	77
G	130	130	147	147	153	153	153	153	170
H	125	130	140	150	170	180	190	200	210
I	115	140	150	165	185	200	220	250	285
Привод VB	030	030	060	060	110	110	190	190	350

***** Подбор напряжения питания**

Для мод VB015	12V AC/DC =001	24V AC/DC =002	110V AC =003	220V AC =005
Для мод VB030-350	24V AC/DC =002	100-240V AC =004	-	-

8E010* шар и шток AISI 304**

Двухходовой шаровой кран, полнопроходной, материал корпуса - чугун **G250**, фланцевое присоединение **DIN 3202-F4**, PN16, материал шара и штока- нержавеющая сталь, с электроприводом.



**Шаровой кран VALPRES
730007 DN40 -DN65, 730003 DN80-DN150**

Ду	40	50	65	80	100	125	150
Ру	16	16	16	16	16	16	16
В	404	420	460	478	527	564	607
С	329	337	367	379	417	440	464
D	185	185	211	211	211	211	222
E	215	215	237	237	237	237	247
F	68	68	84	84	84	84	77
G	147	147	153	153	153	153	170
Н	140	150	170	180	190	200	210
I	150	165	185	200	220	250	285
Привод VB	060	060	110	110	190	190	350

***** Подбор напряжения питания**

Для мод VB015	12V AC/DC =001	24V AC/DC =002	110V AC =003	220V AC =005
Для мод VB030-350	24V AC/DC =002	100-240V AC =004	-	-