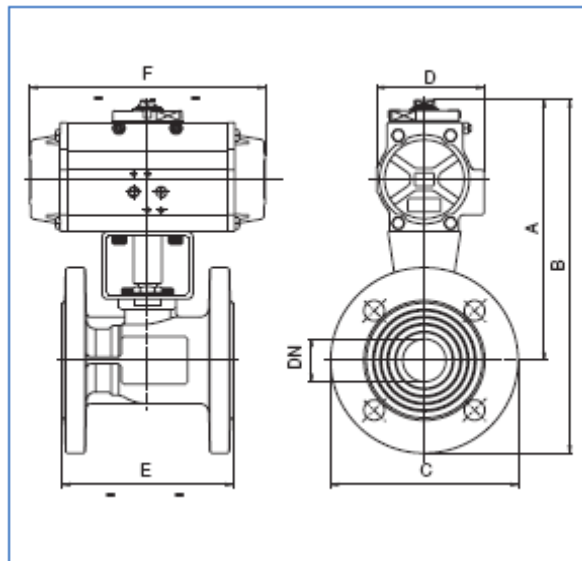


**8P0047 – 8P0048** чугун G250  
**8P0049 – 8P0050** чугун G400



Двухходовой шаровой кран, материал корпуса чугун **G250/ G400**, фланцевое присоединение **DIN 3202 F4/F5 "VENTURI"**, с пневмоприводом.



**Шаровой кран VALPRES 750000** чугун G250  
**VALPRES 751000** чугун G400

Кран с пневмоприводом двойного действия  
 8P0047, 8P0049 (DA)

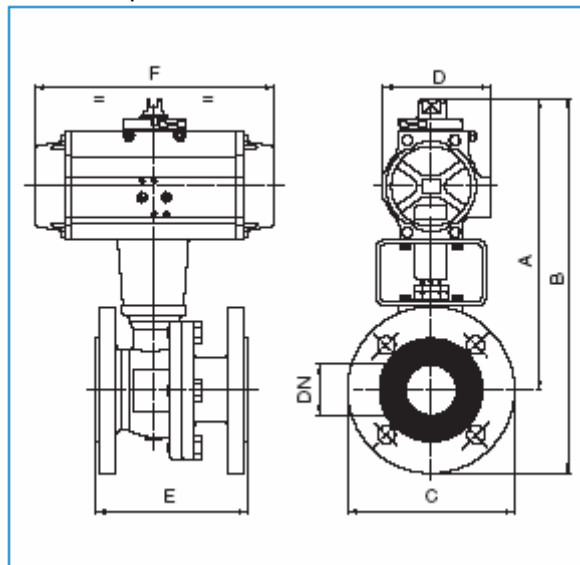
Ду	50	65	80	100	125
<b>Ру</b>	16	16	16	16	166
<b>A</b>	232	252	265	287	326
<b>B</b>	314	345	365	497	451
<b>C</b>	165	185	200	220	250
<b>D</b>	95	106	106	123	123
<b>E</b>	150	170	180	190	200
<b>F</b>	207	238	238	272	272
<b>Привод DA</b>	<b>75</b>	<b>85</b>	<b>85</b>	<b>100</b>	<b>100</b>

Кран с пневмоприводом одностороннего действия  
 8P0048, 8P0050 (SR)

Ду	50	65	80	100	125
<b>Ру</b>	16	16	16	16	16
<b>A</b>	243	265	340	349	368
<b>B</b>	326	358	440	459	493
<b>C</b>	165	185	200	220	250
<b>D</b>	106	123	148	148	148
<b>E</b>	150	170	180	190	200
<b>F</b>	238	272	366	366	366
<b>Привод SR</b>	<b>85</b>	<b>100</b>	<b>125</b>	<b>125</b>	<b>125</b>

**8P0043 – 8P0044**

Двухходовой шаровой кран, материал корпуса - чугун **G250**, шар и вал – нержавеющая сталь **AISI304**. Фланцевое присоединение **DIN 3202 F4/F5**, с пневмоприводом.

**Шаровой кран 730003**

Кран с пневмоприводом двойного действия 8P0043(DA),

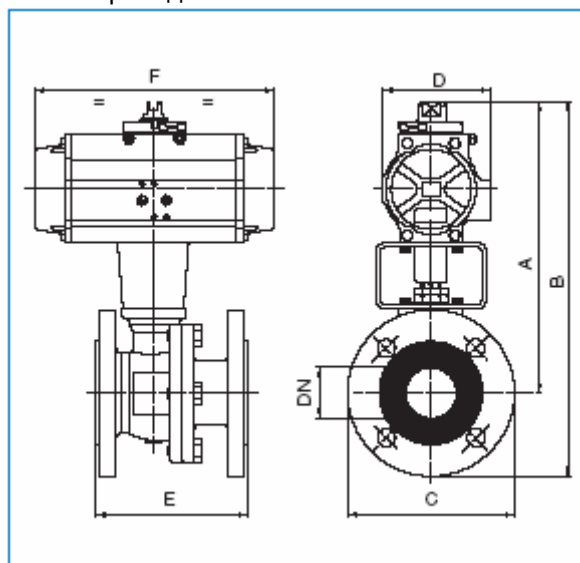
Ду	40	50	65	80	100	125	150	200
<b>Ру</b>	16	16	16	16	16	16	16	16
<b>A</b>	215	238	264	275	326	379	414	478
<b>B</b>	290	321	356	375	436	504	556	648
<b>C</b>	150	165	185	200	220	250	285	340
<b>D</b>	81	95	106	106	123	137	148	164
<b>E</b>	140	150	170	180	190	200	210	400
<b>F</b>	162	207	238	238	272	328	366	428
<b>Привод DA</b>	<b>63</b>	<b>75</b>	<b>85</b>	<b>85</b>	<b>100</b>	<b>115</b>	<b>125</b>	<b>140</b>

Кран с пневмоприводом одностороннего действия 8P0044(SR),

Ду	40	50	65	80	100	125	150	200
<b>Ру</b>	16	16	16	16	16	16	16	16
<b>A</b>	243	263	327	350	368	413	448	490
<b>B</b>	318	345	419	450	478	538	591	660
<b>C</b>	150	165	185	200	220	250	285	340
<b>D</b>	106	123	137	148	148	164	187	1878
<b>E</b>	140	150	170	180	190	200	210	400
<b>F</b>	238	272	328	366	366	428	522	522
<b>Привод SR</b>	<b>85</b>	<b>100</b>	<b>115</b>	<b>125</b>	<b>125</b>	<b>140</b>	<b>160</b>	<b>160</b>

**8P0045 – 8P0046**

Двухходовой шаровой кран, чугун **G250**, материал корпуса – чугун, шар – хромированная латунь, фланцевое присоединение **DIN 3202 F4/F5**, с пневмоприводом.

**Шаровой кран 730000**

Кран с пневмоприводом двойного действия  
8P0045(DA)

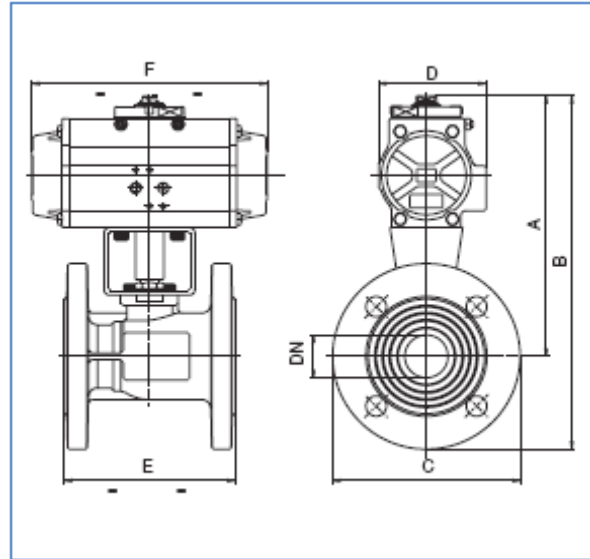
Ду	25	32	40	50	65	80	100	125	150	200
Ру	16	16	16	16	16	16	16	16	16	16
A	179	186	215	238	264	275	326	379	414	478
B	237	256	290	321	356	375	436	504	556	648
C	115	140	150	165	185	200	220	250	285	340
D	71	71	81	95	106	106	123	137	148	164
E	125	130	140	150	170	180	190	200	210	400
F	140	140	162	207	238	238	272	328	366	428
Привод DA	52	52	63	75	85	85	100	115	125	140

Кран с пневмоприводом одностороннего действия  
8P0046(SR)

Ду	25	32	40	50	65	80	100	125	150	200
Ру	16	16	16	16	16	16	16	16	16	16
A	191	197	243	263	327	350	368	413	448	490
B	248	267	318	345	419	450	478	538	591	660
C	115	140	150	165	185	200	220	250	285	340
D	81	81	106	123	137	148	148	164	187	1878
E	125	130	140	150	170	180	190	200	210	400
F	162	162	238	272	328	366	366	428	522	522
Привод SR	63	63	85	100	115	125	125	140	160	160

**8P0049 – 8P0050**

Двухходовой шаровой кран, чугун **G400**, фланцевое присоединение **DIN 3202 F4/F5** тип "VENTURI", с пневмоприводом.

**Шаровой кран 7510000**

Кран с пневмоприводом двойного действия 8P0047(DA)

Ду	50	65	80	100	125
Ру	16	16	16	16	166
A	232	252	265	287	326
B	314	345	365	497	451
C	165	185	200	220	250
D	95	106	106	123	123
E	150	170	180	190	200
F	207	238	238	272	272
Привод	75	85	85	100	100

Кран с пневмоприводом одностороннего действия 8P0048(SR)

Ду	50	65	80	100	125
Ру	16	16	16	16	16
A	243	265	340	349	368
B	326	358	440	459	493
C	165	185	200	220	250
D	106	123	148	148	148
E	150	170	180	190	200
F	238	272	366	366	366
Привод	85	100	125	125	125