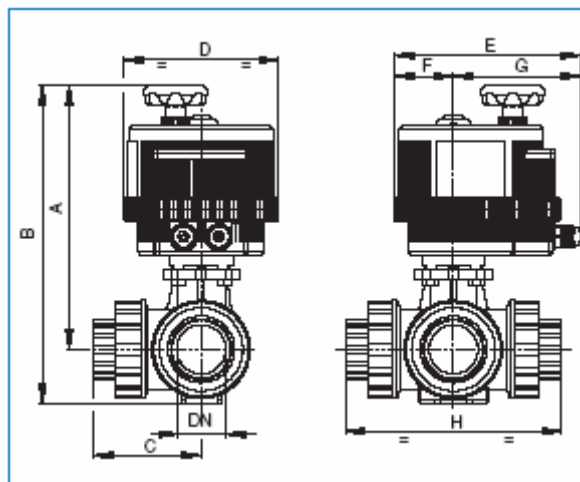


8E060(T)*** - 8E061(L)***



Трехходовой шаровой кран, PVC, метрическое внутреннее соединение под вклейку, с электроприводом.



Шаровой кран с электроприводом

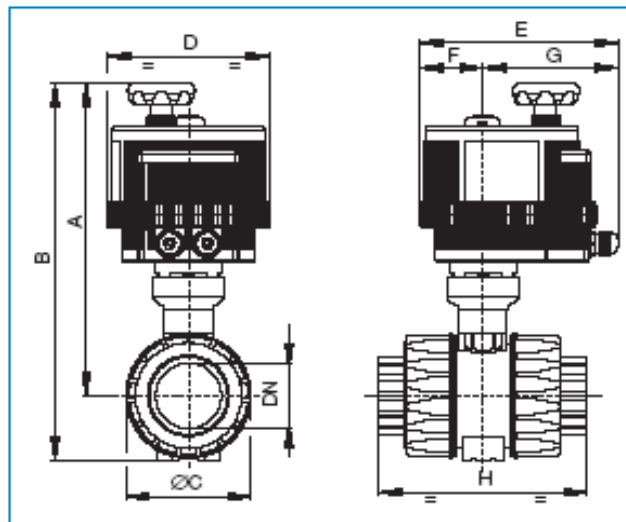
Ду	15	20	25	32	40	50
Ру	16	16	16	16	16	16
A	192	245	250	265	269	286
B	225	285	295	316	326	355
C	59	73	80	95	110	134
D	123	157	157	157	157	157
E	163	191	191	191	191	191
F	43	61	61	61	61	61
G	121	130	130	130	130	130
H	118	145	160	189	219	267
Привод	015*	030*	030*	030*	030*	030*

*** Подбор напряжения питания				
Для мод VB015	12V AC/DC =001	24V AC/DC =002	110V AC =003	220V AC =005
Для мод VB030-350	24V AC/DC =002	100-240V AC =004	-	-

8E059***



Двухходовой шаровой кран, PVC, метрическое внутреннее соединение – под вклейку, с электроприводом.



Шаровой кран с электроприводом

Ду	10	15	20	25	32	40	50	65	80	100
Ру	16	16	16	16	16	16	16	16	16	16
A	200	200	216	216	285	292	302	307	347	382
B	229	229	250	255	331	344	364	394	452	511
C	54	54	65	73	86	98	122	164	203	238
D	123	123	123	123	157	157	157	157	185	211
E	164	164	164	164	191	191	191	191	215	237
F	43	43	43	43	61	61	61	61	68	84
G	121	121	121	121	130	130	130	130	147	153
H	103	103	115	128	146	164	199	235	270	308
Привод	015	015	015	030	030	030	030	030	060	110

*** Подбор напряжения питания

Для мод VB015	12V AC/DC =001	24V AC/DC =002	110V AC =003	220V AC =005
Для мод VB030-350	24V AC/DC =002	100-240V AC =004	-	-