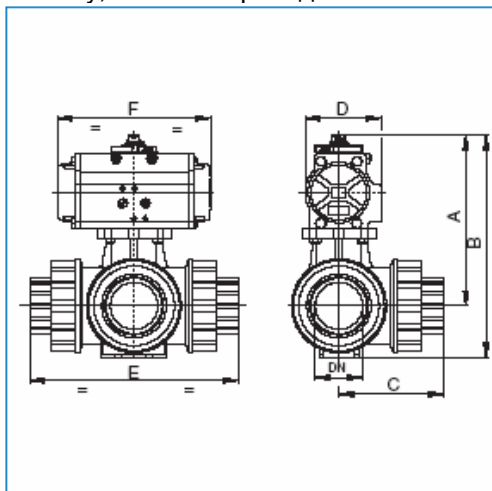


8P0163(T) – 8P0167(L)
8P0164(T) – 8P0168(L)



Трехходовой шаровой кран, **PVC**, уплотнения **EPDM** или **NBR**, метрическое внутреннее соединение под клейку, с пневмоприводом.



Шаровой кран

Кран с пневмоприводом двойного действия
 8P0163T(DA) – 8P0167L(DA)

Ду	15	20	25	32	40	50
Ру	16	16	16	16	16	16
A	140	157	162	177	181	198
B	172	196	207	228	238	267
C	59	73	80	95	110	134
D	71	81	81	81	81	81
E	118	145	160	189	219	267
F	140	162	162	162	162	162
Привод DA	52	63	63	63	63	63

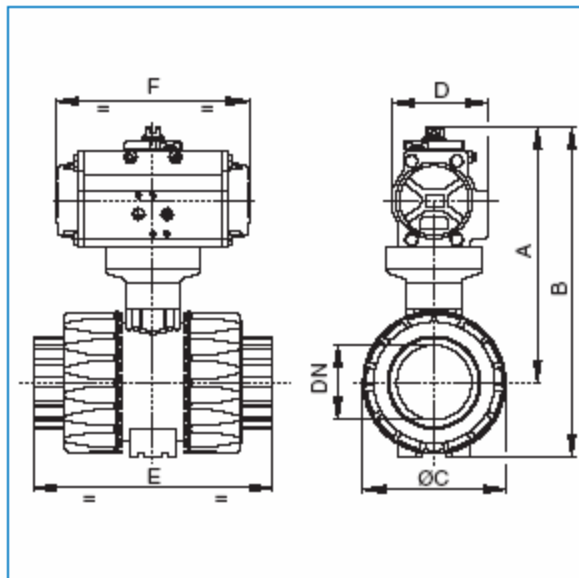
Кран с пневмоприводом одностороннего действия
 8P0164T(SR) – 8P0168L(SR)

Ду	15	20	25	32	40	50
Ру	16	16	16	16	16	16
A	140	157	162	194	198	223
B	172	196	207	245	255	295
C	59	73	80	95	110	106
D	71	81	81	95	95	106
E	118	145	160	189	219	267
F	140	162	162	207	207	238
Привод SR	52	63	63	75	75	85

8P0161 – 8P0162



Двухходовой шаровой кран, материал корпуса - PVC, метрическое внутреннее присоединение – под клейку, с пневмоприводом.



Шаровой кран

Кран с пневмоприводом двойного действия
8P0161(DA)

Ду	10	15	20	25	32	40	50	65	80	100
Ру	16	16	16	16	16	16	16	16	16	16
A	148	148	163	164	198	205	215	220	249	279
B	176	176	198	203	244	257	277	307	354	408
ØC	54	54	65	73	86	98	122	164	203	238
D	71	71	71	71	81	81	81	81	95	106
E	103	103	115	128	146	164	199	235	270	308
F	140	140	140	140	162	162	162	162	207	238
Привод DA	52	52	52	52	63	63	63	63	75	85

Кран с пневмоприводом одностороннего действия
8P0162(SR)

Ду	10	15	20	25	32	40	50	65	80	100
Ру	16	16	16	16	16	16	16	16	16	16
A	148	148	163	164	198	221	231	248	274	322
B	176	176	198	203	244	273	293	335	379	451
ØC	54	54	65	73	86	98	122	164	203	238
D	71	71	71	71	81	95	95	106	123	137
E	103	103	115	128	146	164	199	235	270	308
F	140	140	140	140	162	207	207	238	272	328
Привод SR	52	52	52	52	63	75	75	85	100	115