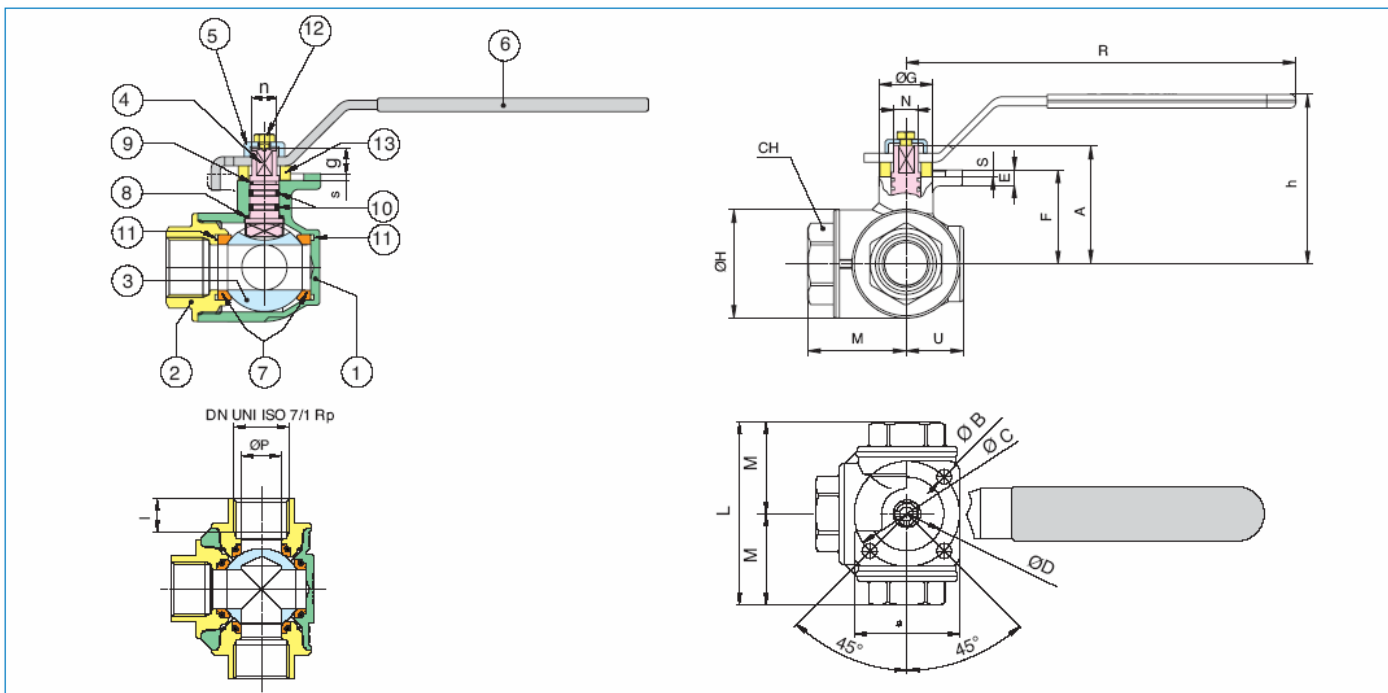




Серия **COMBI - SFER 3500(T)**
3600(L)

Полнопроходной трехходовой шаровой кран, латунь,
Площадка для крепления привода согласно ISO 5211,
Рабочая температура: **-20°C - +160°C**
Направление потока: в направлениях "Т" или "L".
Размеры: От **DN 8** до **DN 50**
Управление: Ручка с углом поворота **90°**



ПОЗ.	НАИМЕНОВАНИЕ	МАТЕРИАЛ	КОЛ
1	Корпус	CW617N UNI EN 12165	1
2	Патрубок	CW617N UNI EN 12165	3
3	Шар	CW617N UNI EN 12165	1
4	Ось	CW614N UNI EN 12164	1
5	Втулка	CW614N UNI EN 12164	1
6	Ручка	DD11 UNI EN10111	1
7	Уплотнение шара	PTFE	4
8	Шайба	PTFE	1
9	Шайба	PTFE	4
10	Уплотнительное кольцо	FKM	2
11	Уплотнительное кольцо	FKM	4
12	Болт	CW614N UNI EN 12164	1
13	Шайба	PA 6	2

ВОЗМОЖНЫЕ ОПЦИИ	
3300T	T- шаровой кран без площадки для привода
3400L	L- шаровой кран без площадки для привода

DN	ØP	I	CH	ØH	L	A	ØB	E	F	Øс	■	ØG	M	N	S	U	R	H	Kv	PN	Kr	
1/4"	8	11	11	22	34	67	9	6	5	30,5	36F03	38	22	33,5	9	2	19,5	120	62	2,8	30	0,55
3/8"	10	11	11,4	22	34	67	9	6	5	30,5	36F03	38	22	33,5	9	2	19,5	120	62	3	30	0,52
1/2"	15	15	15	27	39	77	9	6	5	32,7	36F03	38	22	38,5	9	2	22	120	64	3,6	30	0,65
3/4"	20	20	16,3	32	48	87	11	7	7	41,5	50F05	50	24	43,5	11	3	24,5	170	75	6	30	1,1
1"	25	25	19,1	41	60	105	11	7	7	47	50F05	50	24	52,5	11	3	30	170	81	11	16	1,83
1"1/4	32	32	21,4	50	72	123	11	7	7	59,5	50F05	50	32	61,3	11	3	38	170	93	16	10	2,75
1"1/2	40	40	21,4	55	86	139	15	9	8	73,9	70F07	70	37	69,3	14	3	44,5	230	111	25,5	10	4,57
2"	50	50	25,7	70	111	166	15	9	8	85	70F07	230	37	83	14	3	56	230	122	37,5	10	8,37

Серия UNI-SFER 1500

Полнопроходной двухходовой шаровой кран.
 Материал корпуса – никелированная латунь.
 Рабочая температура: **-20°C - +130°C**
 Направление потока: в обоих направлениях
 Размеры: От **DN 8** до **DN 100**
 Ручка из прессованной стали

ПОЗ.	НАИМЕНОВАНИЕ	МАТЕРИАЛ	КОЛ
1	Корпус	Латунь CW617N UNI EN 12165	1
2	Патрубок	Латунь CW617N UNI EN 12165	1
3	Шар	Латунь CW617N UNI EN 12165	1
4	Ось	Латунь CW617N UNI EN 12164	1
5	Ручка	Сталь DC04 EN 10020	1
6	Уплотнение шара	PTFE	2
7	Антифрик. уплотнение	PTFE	1
8	Уплотнительное кольцо	NBR	2
9	Гайка	Сталь CL04	1

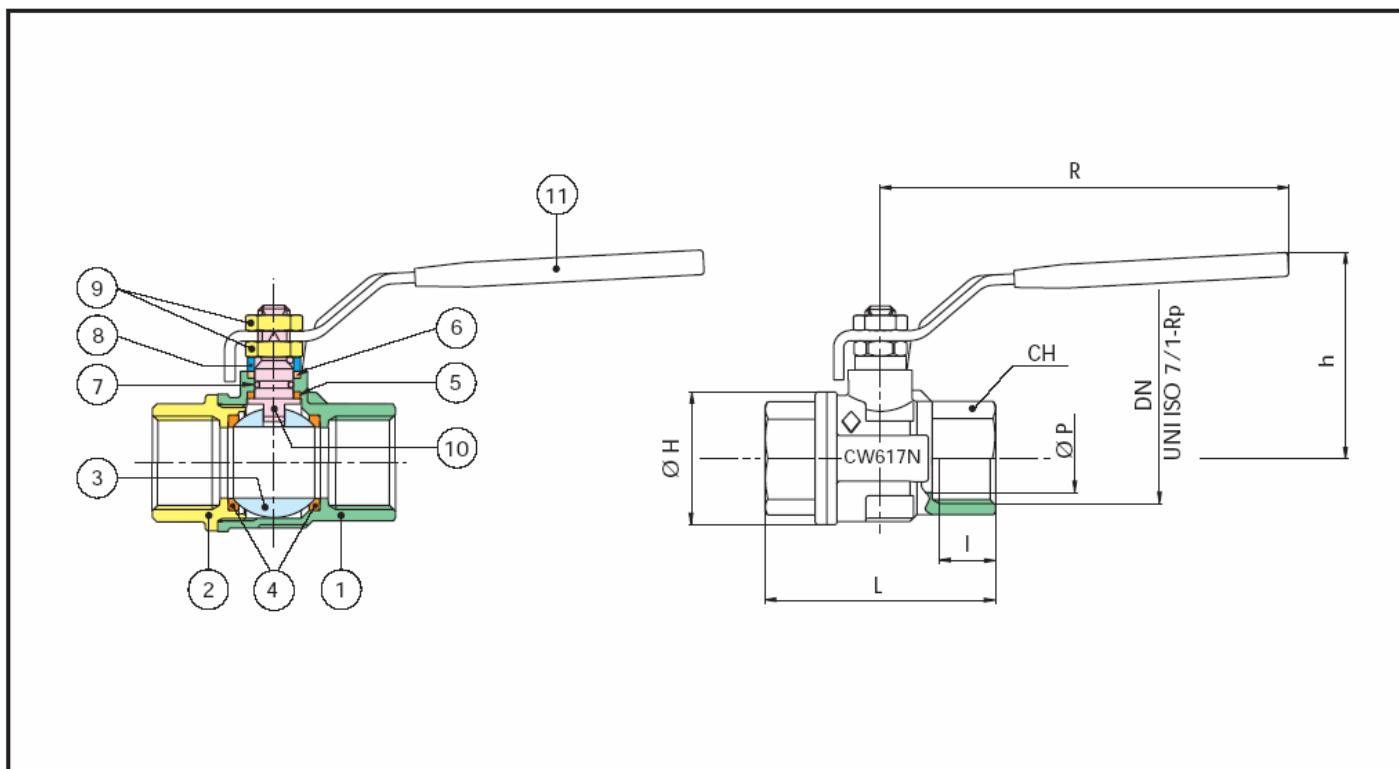
ВОЗМОЖНЫЕ ОПЦИИ	
1501	Резьба внутренняя / наружная 1/4" - 2"
1503	Резьба наружная / наружная 1/2" - 1"
1510	Ручка стальная 1/4" - 2"
1511	Ручка стальная резьба внутренняя / наружная 1/4" - 2"
1520	Ручка – бабочка из алюминия 1/4" – 1"
1521	Ручка – бабочка из алюминия резьба внутренняя / наружная 1/4" - 1"

DN	I	L	ØH	Ch	R	h	Kv	PN	Kг	
1/4"	8	11	51,5	23	20	95	47,5	5,4	64	0,14
3/8"	10	11,4	51,5	23	20	95	47,5	6	64	0,13
1/2"	15	12	47,5	30	25	84,5	41	16,3	30	0,15
3/4"	20	12	53	36	31	110	52,5	29,5	30	0,26
1"	25	14,5	65,5	43,5	38	110	55	43	30	0,39
1"1/4	32	16	76,5	53	48	140	70	89	25	0,67
1"1/2	40	18	89	65	54	140	75,5	230	25	0,94
2"	50	19	103	80	67	170	86,5	265	25	1,57
2"1/2	65	24	129,5	104	83	240	116,5	540	16	2,76
3"	80	29	155,5	126	98	240	127	873	16	4,40
4"	100	32	185	154,5	128	240	146,5	1390	16	7,68



СЕРИЯ **INOX-VAL 702000**

Полнопроходной шаровой кран, корпус - латунь, шар – нержавеющая сталь **AISI304**.
 Рабочая температура: **-20°C +160°C**
 Вакуум: Max. 10^{-3}
 Направление потока: в обоих направлениях
 Размеры: От **DN 8** до **DN 100**
 Управление: Ручка с углом поворота **90°**



ПОЗ.	НАИМЕНОВАНИЕ	МАТЕРИАЛ	КОЛ
1	Корпус	Латунь CW617N EN12165	1
2	Патрубок	Латунь CW617N EN12165	1
3	Шар	Нерж/сталь A182-F316	1
4	Уплотнение шара	PTFE	2
5	Шайба	PTFE	1
6	Уплотнение оси	PTFE	1
7	Уплотнительное кольцо	NBR	1
8	Шайба	CW614N UNI EN 12164	1
9	Гайка	Carbon Steel	2
10	Ось	CW614N UNI EN 12164	1
11	Ручка	Carbon Steel	1

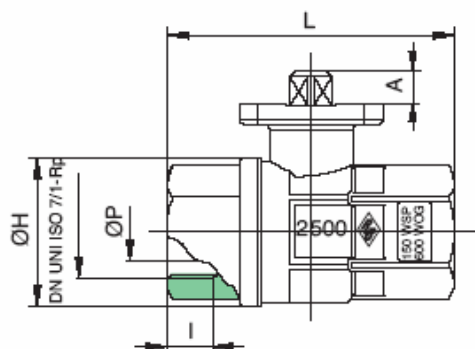
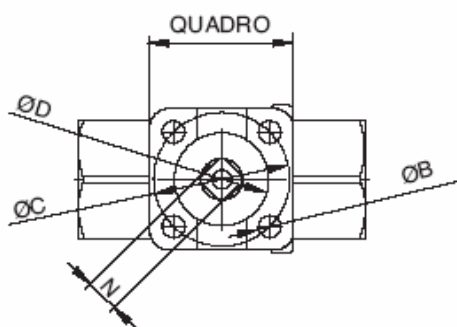
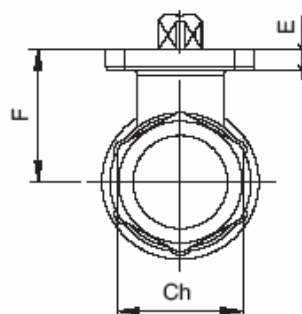
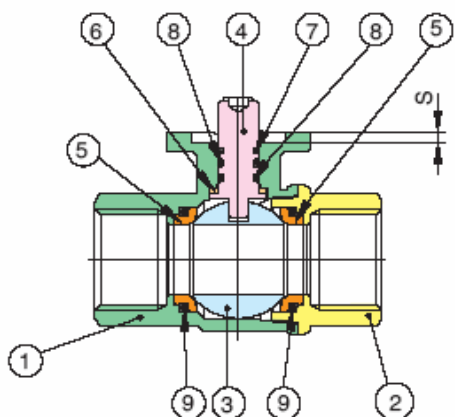
ВОЗМОЖНЫЕ ОПЦИИ	
700007	Резьба NPT В.1.20.1

DN	I	L	ØH	CH	R	ØP	H	KV	PN	Kr	
1/4"	8	11	51,5	23	20	96	10	42	5,4	64	0,15
3/8"	10	11,4	51,5	23	20	96	10	42	6	64	0,14
1/2"	15	15	62	34,3	25	96	15	46	16,3	64	0,22
3/4"	20	16,3	69	39	31	121	20	58	29,5	40	0,36
1"	25	19,1	83	49	38	121	25	62	43	40	0,55
1"1/4	32	21,4	96	59	48	151	32	76	89	25	0,99
1"1/2	40	21,4	108	73	54	151	40	82	230	25	1,49
2"	50	25,7	127	86	67	160	49,5	95	265	25	1,97
2"1/2	65	30,2	152	111	90	206	65	123	540	16	3,70
3"	80	33,3	177	136	105	206	80	133	873	16	5,90
4"	100	39,3	214	166	130	261	100	165	1390	16	10,00



Серия **FULL-SFER 2530**

Полнопроходной двухходовой шаровой кран.
 Материал корпуса – никелированная латунь, шар и вал – нержавеющая сталь.
 Площадка для крепления привода согласно **ISO 5211**,
 Рабочая температура: **-20°C - +160°C**
 Направление потока: в обоих направлениях
 Размеры: От **DN 8** до **DN 50**
 Подходят для краски и растворителей.
ATEX - сертификат.



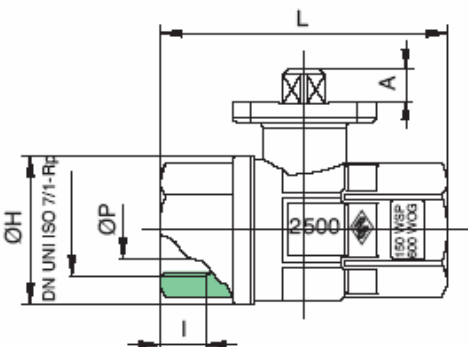
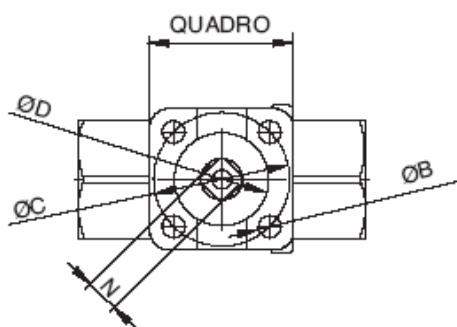
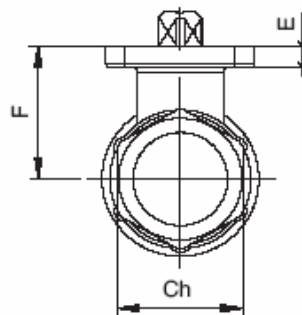
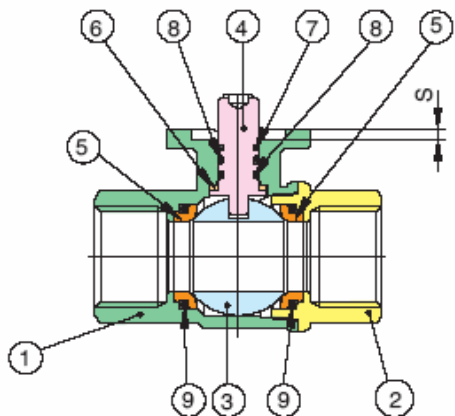
ПОЗ.	НАИМЕНОВАНИЕ	МАТЕРИАЛ	КОЛ
1	Корпус	CW617N UNI EN 12165	1
2	Патрубок	CW617N UNI EN 12165	1
3	Шар	AISI 304	1
4	Ось	AISI 304	1
5	Уплотнение шара	PTFE	2
6	Антифрик. уплотнение	PTFE	1
7	Антифрик. уплотнение	PTFE	1
8	Уплотнительное кольцо	FKM	2
9	Уплотнительное кольцо	FKM	2

DN	QUAD	F	N	ØC	ØB	A	ØH	I	L	ØP	CH	S	ØP	ØD	E	Kv	PN	Kr	
1/4"	8	38	32,5	9	36	6	9	33,5	11	67	10	27	2	10	25	5,5	5,4	40	0,37
3/8"	10	38	32,5	9	36	6	9	33,5	11,4	67	10	27	2	10	25	5,5	6	40	0,35
1/2"	15	38	32,5	9	36	6	9	33,5	15	67	14,2	27	2	14,2	25	5,5	16,3	40	0,31
3/4"	20	38	34,5	9	36	6	9	40	16,3	76	19	32	2	19	25	5,5	29,5	40	0,40
1"	25	38	45,5	9	36	6	9	49	19,1	90	24,2	41	3	24,2	25	6	43	40	0,75
1 1/4"	32	38	59	9	36	6	9	58,5	21,4	102	30	50	3	30	25	6	89	40	1,05
1 1/2"	40	50	64	11	50	7	11	73	21,4	114	38	55	3	38	35	10	230	40	1,73
2"	50	50	73,25	11	50	7	11	91,5	25,7	138	50,2	70	3	50,2	35	10	265	40	2,98



Серия **FULL-SFER 2500**

Полнопроходной двухходовой шаровой кран.
 Материал корпуса – никелированная латунь.
 Площадка для крепления привода согласно **ISO 5211**,
 Рабочая температура: **-20°C - +160°C**
 Направление потока: в обоих направлениях
 Размеры: От **DN 8** до **DN 100**



ПОЗ.	НАИМЕНОВАНИЕ	МАТЕРИАЛ	КОЛ
1	Корпус	CW617N UNI EN 12165	1
2	Патрубок	CW617N UNI EN 12165	1
3	Шар	CW617N UNI EN 12165	1
4	Ось	CW614N UNI EN 12164	1
5	Уплотнение шара	PTFE	2
6	Антифрик. уплотнение	PTFE	1
7	Антифрик. уплотнение	PTFE	1
8	Уплотнительное кольцо	FKM	2
9	Уплотнительное кольцо	FKM	2

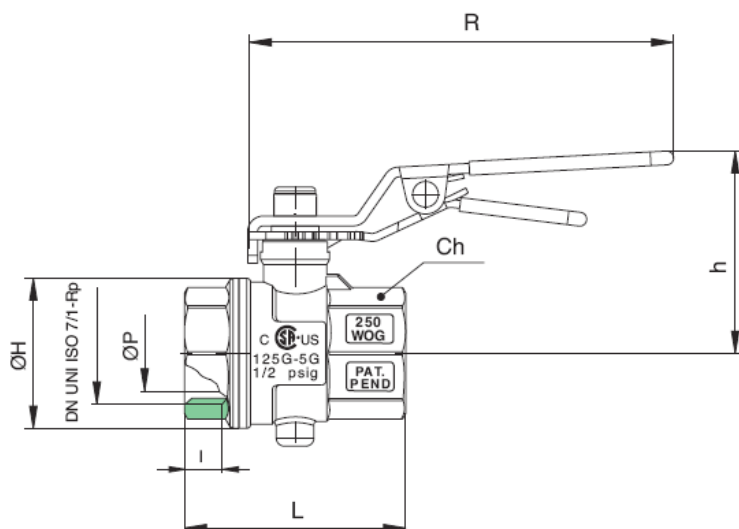
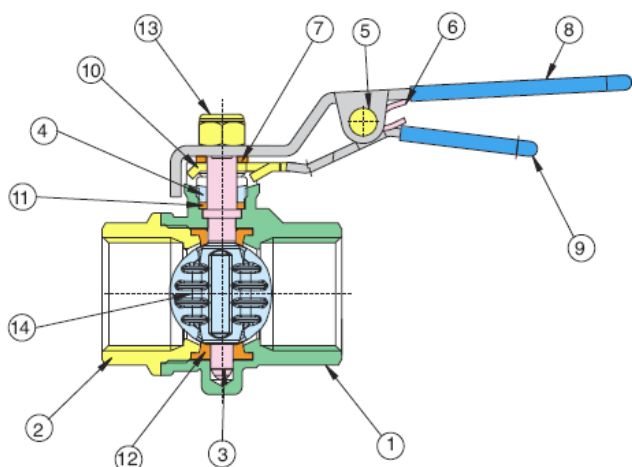
ВОЗМОЖНЫЕ ОПЦИИ	
2530	Шар и ось из нержавеющей стали для краски и растворителей. Сертификат АТЕХ.

DN	QUAD	F	N	ØC	ØB	A	ØH	I	L	ØP	CH	S	ØP	ØD	E	Kv	PN	Kr	
1/4"	8	38	32,5	9	36	6	9	33,5	11	67	10	27	2	10	25	5,5	5,4	40	0,37
3/8"	10	38	32,5	9	36	6	9	33,5	11,4	67	10	27	2	10	25	5,5	6	40	0,35
1/2"	15	38	32,5	9	36	6	9	33,5	15	67	14,2	27	2	14,2	25	5,5	16,3	40	0,31
3/4"	20	38	34,5	9	36	6	9	40	16,3	76	19	32	2	19	25	5,5	29,5	40	0,40
1"	25	38	45,5	9	36	6	9	49	19,1	90	24,2	41	3	24,2	25	6	43	40	0,75
1 1/4"	32	38	59	9	36	6	9	58,5	21,4	102	30	50	3	30	25	6	89	40	1,05
1 1/2"	40	50	64	11	50	7	11	73	21,4	114	38	55	3	38	35	10	230	40	1,73
2"	50	50	73,25	11	50	7	11	91,5	25,7	138	50,2	70	3	50,2	35	10	265	40	2,98
2 1/2"	65	70	88,5	14	70	9	15	115	30,2	165	64	90	3	64	55	8	540	25	4,20
3"	80	70	98	14	70	9	15	136	33,3	188	76	105	3	76	55	9	873	16	6,28
4"	100	70	116,5	17	70	9	18	166	39,3	225	95	130	3	95	55	8,5	1390	16	10,25



Серия **EUROFLY 60000**

Полнопроходной двухходовой дископоворотный кран.
 Материал корпуса – никелированная латунь.
 Рабочая температура: **-10°C - +130°C**
 Направление потока: в обоих направлениях
 Размеры: От **DN 8** до **DN 100**
 Ручка из стали с фиксатором.
 Присоединение – внутренняя резьба.



ПОЗ.	НАИМЕНОВАНИЕ	МАТЕРИАЛ	КОЛ
1	Корпус	Латунь CW617N UNI EN 12165	1
2	Патрубок	Латунь CW617N UNI EN 12165	1
3	Ось	Латунь CW617N UNI EN 12164	1
4	Уплотнение	Латунь CW617N UNI EN 12164	1
5	Блокиратор	Сталь	1
6	Пружина	Пружинная сталь	1
7	Антифрик. уплотнение	PTFE+углеволокно	1
8	Ручка	Сталь DD11 UNI EN 10111	1
9	Ручка	Сталь DD11 UNI EN 10111	1
10	Диск	Сталь DD11 UNI EN 10111	1
11	Уплотнительное кольцо вала	PTFE	1
12	Уплотнение диска	EPDM	1
13	Гайка	Сталь CL04	1
14	Диск	Полимер PEI (ULTEM1000)	1

ВОЗМОЖНЫЕ ОПЦИИ	
600007	Ручка – под ключ
600009	Уплотнение VITON 1/2" – 2"
600300	Резьба внутренняя / наружная 1/4" - 2"
600600	Исполнение для горячей среды 1/2" - 2"
600001	Ручка – бабочка из алюминия 1/2" – 1"
600301	Ручка – бабочка из алюминия резьба внутренняя / наружная 1/2" - 1"

DN	ØP	I	Ch	ØH	L	h	R	Kv	PN	Kr
1/2"	15	16	15	31	48,5	46,5	95	8,5	16	0,19
3/4"	20	21	16,5	38	56	50,5	95	17	16	0,26
1"	25	27	19,1	46	64	54	95	27	16	0,36
1 1/4"	32	34	21,4	55,5	76	71,5	120	50	16	0,67
1 1/2"	40	41	21,4	54	82	76,5	120	82,5	16	0,88
2"	50	52	25,7	67	93	86,5	150	136,5	16	1,31
2 1/2"	65	65	30,2	90	112	121	205	240	16	3,06
3"	80	80	33,3	105	129,5	131,5	205	340	16	4,67
4"	100	103	39,3	130	146	145	205	550	16	6,29