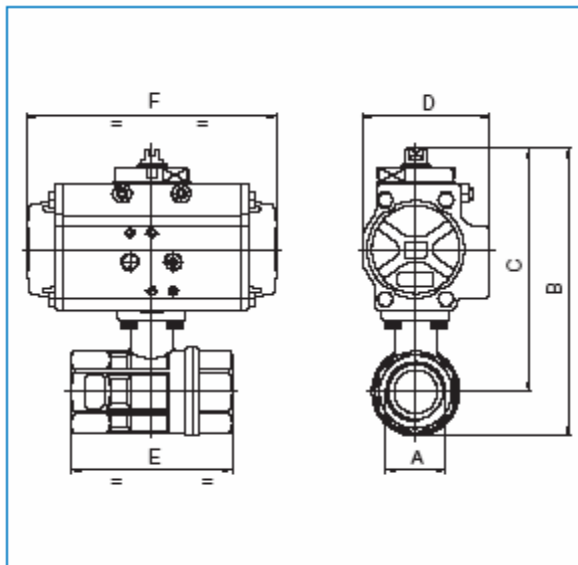


8P0079 – 8P0081



Двухходовой шаровой кран, хромированная латунь, уплотнения **PTFE+VITON**, резьбовое присоединение, с пневмоприводом.



Шаровой кран RB 2500

Кран с пневмоприводом двойного действия 8P0079(DA),

Ду	8	10	15	20	25	32	40	50	65	80	100
Ру	40	40	40	40	40	40	40	40	25	16	16
A	1/4"	3/8"	1/2"	3/4"	1"	1"1/4"	1"1/2"	2"	2"1/2"	3"	4"
B	115	115	115	120	135	144	190	209	244	266	331
C	98	98	98	100	111	114	154	163	188	199	248
D	45	45	45	45	45	45	71	71	81	81	106
E	67	67	67	76	90	102	114	138	157	188	225
F	110	110	110	110	110	110	140	140	162	162	238
Привод DA	32	32	32	32	32	32	52	52	63	63	85

Кран с пневмоприводом одностороннего действия 8P0081(SR),

Ду	8	10	15	20	25	32	40	50	65	80	100
Ру	40	40	40	40	40	40	40	40	25	16	16
A	1/4"	3/8"	1/2"	3/4"	1"	1"1/4"	1"1/2"	2"	2"1/2"	3"	4"
B	140	140	140	142	160	168	201	220	272	294	344
C	123	123	123	125	135	139	165	174	216	227	261
D	71	71	71	71	71	71	81	81	106	106	123
E	67	67	67	76	90	102	114	138	157	188	225
F	140	140	140	140	140	140	162	162	238	238	272
Привод SR	52	52	52	52	52	52	63	63	85	85	100

