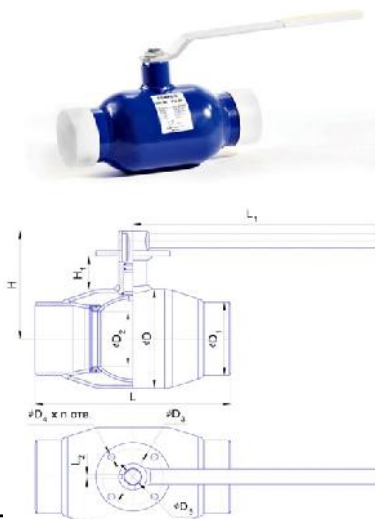


10.01.2014

DN	PN		
15	40	28245015	833
20	40	28245020	900
25	40	28245025	967
32	40	28245032	1 017
40	40	28245040	1 167
50	40	28245050	1 417
65	25	28245065	2 300
80	25	28245080	2 838
100	25	28245100	3 355
125*	25	28245125	7 312
150*	25	28245150	8 550
200*	25	28245200	17 450
250*	25	28245250	32 632

\* - ISO-

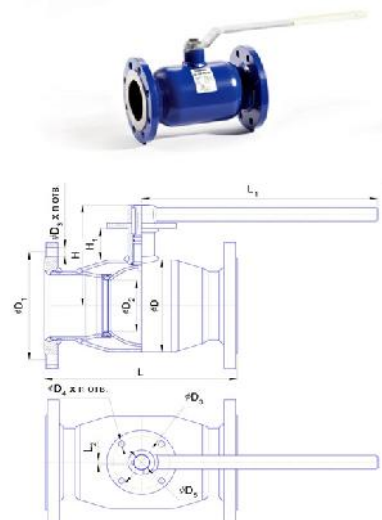


DN	PN		
125	25	28245125	12 012
150	25	28245150	14 700
200	25	28245200	24 800
250	25	28245250	44 332

\* - ProGear,

DN	PN		
15	40	28345015	1 167
20	40	28345020	1 300
25	40	28345025	1 583
32	40	28345032	1 738
40	40	28345040	1 933
50	40	28345050	2 167
65	16	28345065	2 917
80	16	28345080	3 512
100	16	28345100	4 250
125*	16	28345125	8 712
150*	16	28345150	10 540
200*	16	28345200	20 828
250*	16	28345250	38 312

\* - ISO-



10.01.2014 .

DN	PN		
65	25	28445065	2 974
80	25	28445080	3 826
100	25	28445100	4 437
125*	25	28445125	9 051
150*	25	28445150	10 935
200*	25	28445200	21 406
250*	25	28445250	39 319

\* - ISO-



DN	PN		
125	16	28345125	13 412
150	16	28345150	16 690
200	16	28345200	28 178
250	16	28345250	50 012

\* - ProGear,

DN	PN		
125	25	28445125	13 751
150	25	28445150	17 085
200	25	28445200	28 756
250	25	28445250	51 019

\* - ProGear,

ProGear,

DN	ISO 5211		
125	F10	X-40	4 700
150	F10	X-60	6 150
200	F10	Q-800	7 350
250	F12	Q-1500	11 700

# Temper



10.01.2014 .

DN	PN		
15	40	28045015	1 041
20	40	28045020	1 125
25	40	28045025	1 208
32	40	28045032	1 271
40	40	28045040	1 458
50	40	28045050	1 771
65	25	28045065	2 475
80	25	28045080	3 147
100	25	28045100	3 793



## Temper

1

DN	PN		
40	40	48245040	3 886
50	40	48245050	4 719
65	25	48245065	6 164
80	25	48245080	7 606
100	25	48245100	8 991
125	25	48245125	16 086
150	25	48245150	18 810
200	25	48245200	38 390
250	25	48245250	71 790

\* -

1